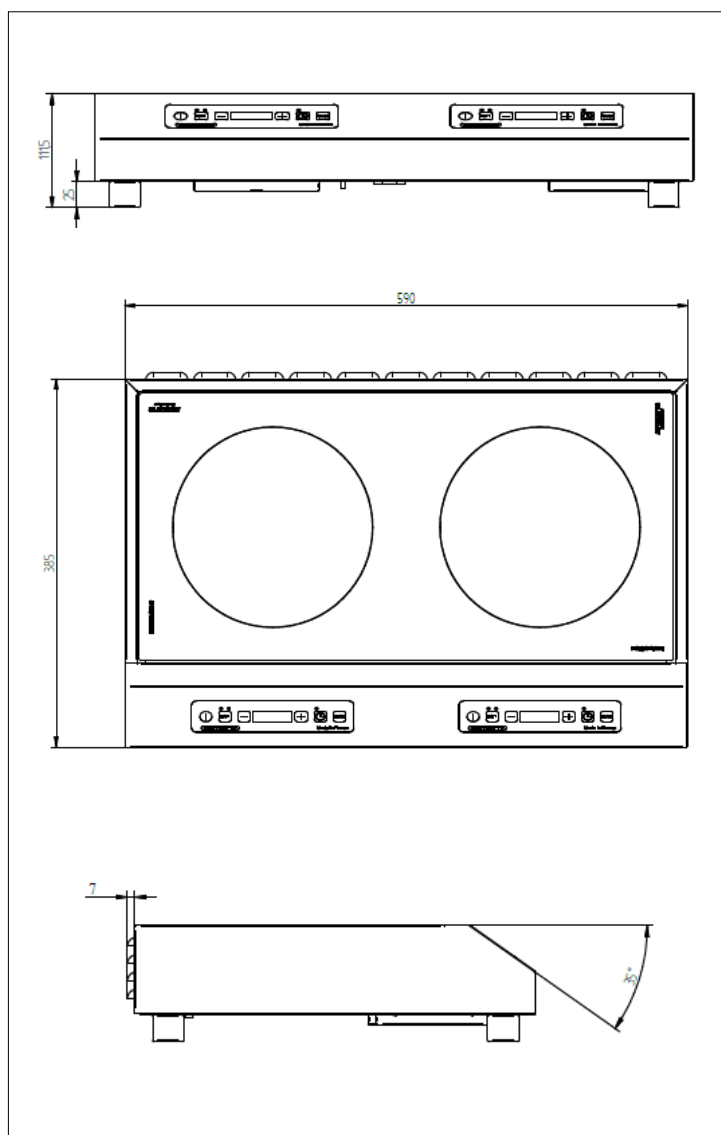


CARACTERISTIQUES TECHNIQUES

Matériaux	Inox de 2,5 mm d'épaisseur et glace vitrocéramique.
Dimensions	385x590x105
Puissance	3500W
Commandes	Clavier de commande à touches sensibles
Ampérage	16A
Fonctions	<p>Par claviers à touches capacitives :</p> <p>Marche/arrêt, touche de sélection puissance ou température.</p> <p>Touche de sélection (+/-) avec afficheur 4 digits par zone.</p> <p>Minuterie</p> <p>Température réglable de 30 à 250 °C.</p> <p>Réglage en puissance de 50 à 1750W par zone.</p> <p>Touche MAX pour atteindre puissance maximale rapidement.</p>
Alimentation	230V mono.
Poids	14kg
Normes	Conforme aux normes européennes en matière de sécurité des appareils électriques.
Détails & Options	Inclus câble d'alimentation et un filtre lavable.



ADVENTYS

Route de Pagny - 21250 Seurre - France

www.adventys.com

contact@adventys.com

T: 03.80.20.46.15

Note importante

Adventys se réserve le droit de modifier les caractéristiques sans préavis.